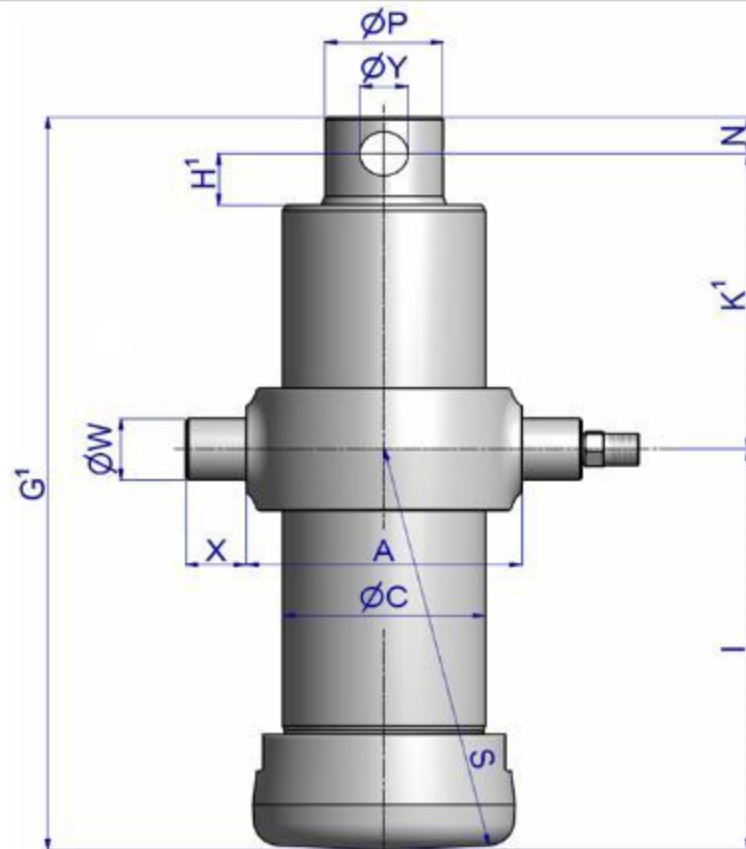


diamètre  
des tubes  
**149**  
**129**  
**110**  
**91**

vu de face du vérin.



A	205
ØC	170
G <sup>1</sup>	782
I	531
K <sup>1</sup>	221
H <sup>1</sup>	62
N	30
ØP	88
ØY	35.5
S	538
ØW	50
X	45

<sup>1</sup>dimension incl. les 20 mm (-5, +30) de garde

## Spécifications

course total	2180 mm
masse du vérin seul (à sec)	93 kg
volume total	27.5 L
volume de travail	25.3 L
pression maximum	220 bar
débit maxi de la pompe	98 l/min
poussée maxim. admise sur le 1 <sup>er</sup> tube <sup>3</sup>	25.0 ton.
orifice d'alimentation	3/4" BSP