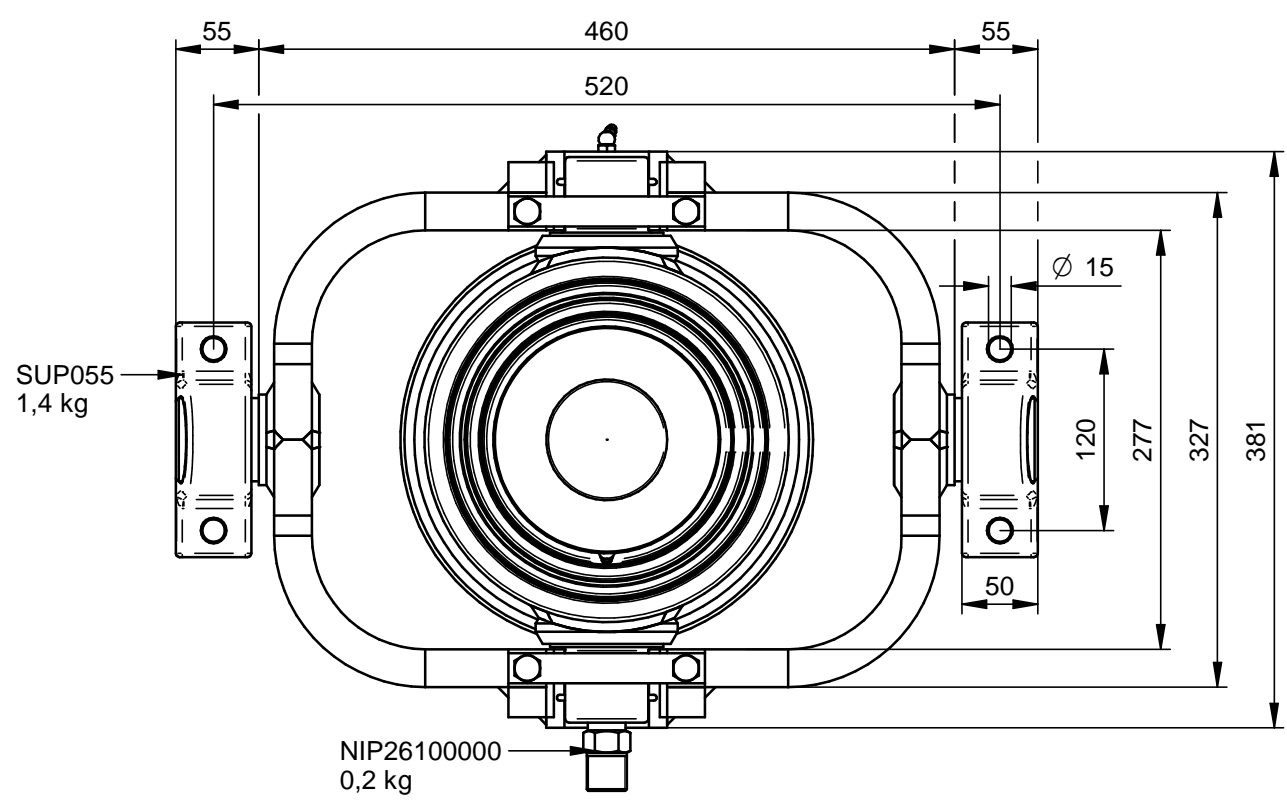
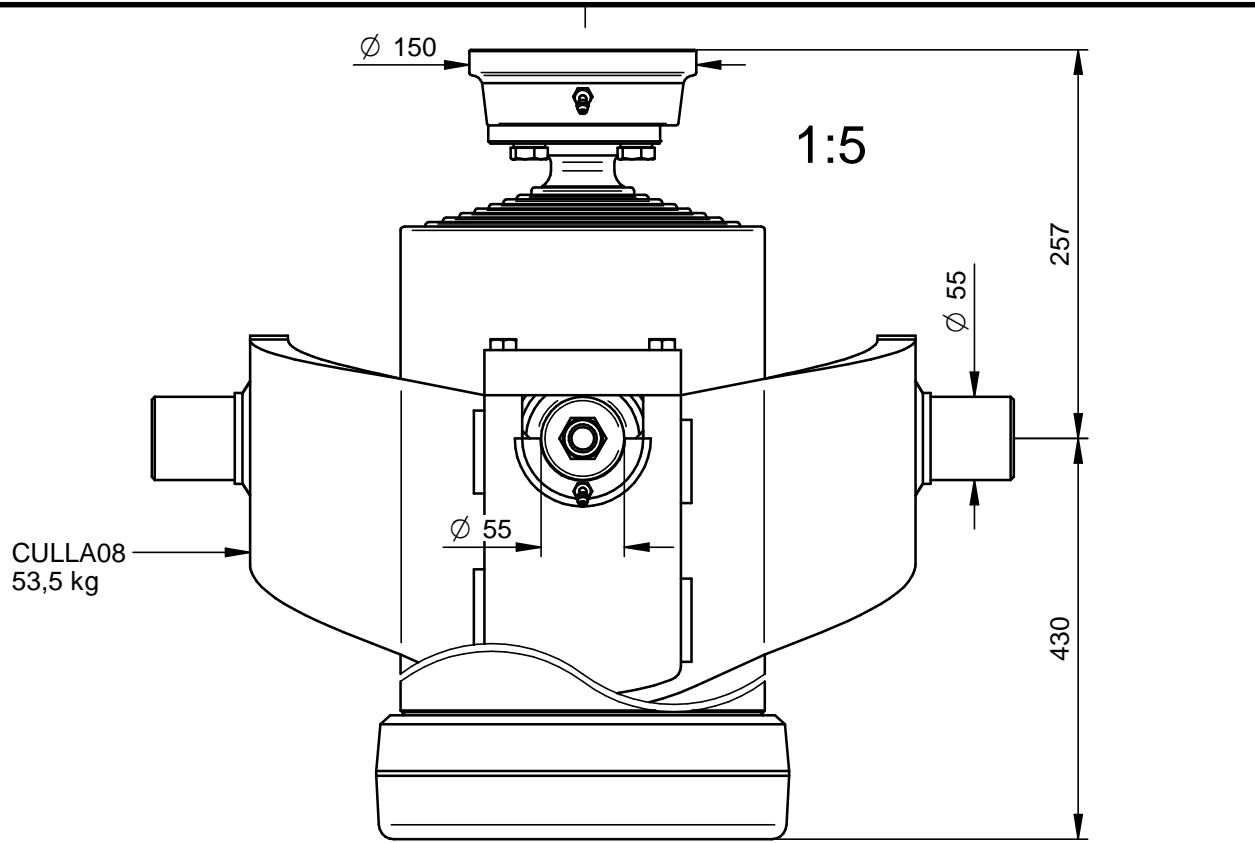


PORTATA MASSIMA A 180 Bars 25 Ton.

	Questo disegno è proprietà della Di Natale - Bertelli S.p.A, ogni riproduzione e/o cessione, è vietata a norma di legge			DISEGNO 12857 Rev -	
	Descrizione / Description: Cil. Telescopico 08x3530x240 Sf.Ø73				
Modifiche - - - - - -	Corsa/Stroke mm: 3530	Press. Max. Bars: 200		CODICE 8016S	
	Lunghezza/length mm: 540	Olio/Oil Lt.: 57	189,1 kg		
	Trattamento/Treatment : tenifer		SCALA 1:2,5	DATA 19/02/10 DATA 19/02/10	
	Diametro sfilate: 68-88-107-126-145-165-187-210			DISEGNATO : GM	APPROVATO : DL
	File: S:\Compressivi\12857.dft				



Questo disegno è proprietà della Di Natale - Bertelli S.p.A, ogni riproduzione e/o cessione, è vietata a norma di legge

Modifiche - - - - - -	Descrizione / Description: Cil. Telescopico 08x3530x240 Sf.Ø73		DISEGNO 12857	Rev -	
	Corsa/Stroke mm: 3530	Press. Max. Bars: 200	CODICE 8016S		
	Lunghezza/lenght mm: 540	Olio/Oil Lt.: 57	189,1 kg	DATA 19/02/10	DATA 19/02/10
	Trattamento/Treatment : tenifer		SCALA 1:2,5	DISEGNATO : GM	APPROVATO : DL
	Diametro sfilate: 68-88-107-126-145-165-187-210				
File: S:\Compressivi\12857.dft					