

PORTATA MASSIMA A 180 Bars 32 Ton.

DISEGNO CAD - NON MODIFICARE

Questo disegno è proprietà della Di Natale - Bertelli, ogni riproduzione e/o cessione, è vietata a norma di Legge



**Di Natale
- Bertelli** SpA

costruzione
cilindri
telescopici

Via S. Pietro 76 Roè Volciano (BRESCIA) ITALY

Descrizione / Description:

Cil. Telescopico 6x2595x240 Sfera Ø92

DISEGNO

12647S

Corsa/Stroke mm: 2595

Press. Max. Bars: 180

CODICE

6066S

Lunghezza/length mm: 540

Olio/Oil Lt.: 52,5

180,7 kg

DATA 07/05/09

DATA 07/05/09

Trattamento/Treatment : tenifer

SCALA 1:5

Diametro sfilate:

107-126-145-165-187-210



DISEGNATO :

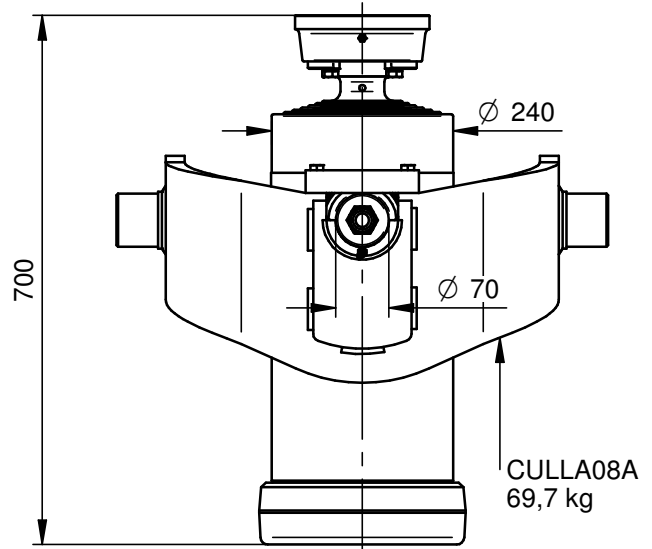
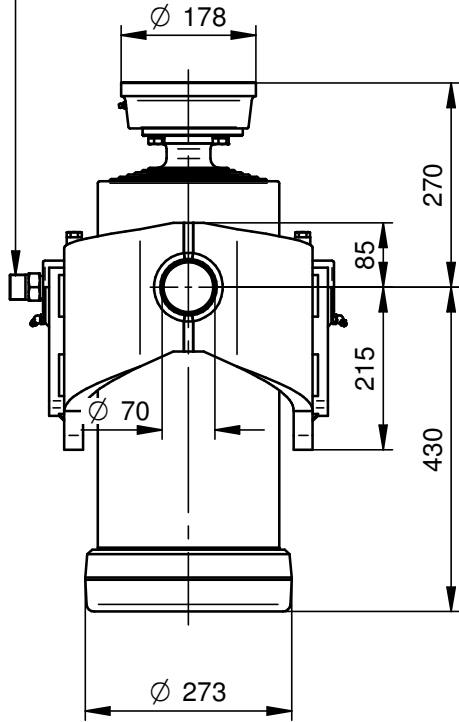
Massimo

APPROVATO :

Di Natale

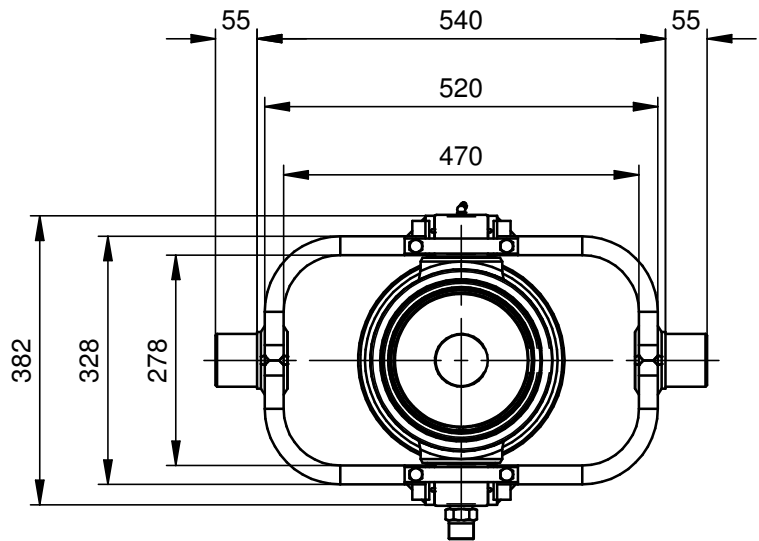
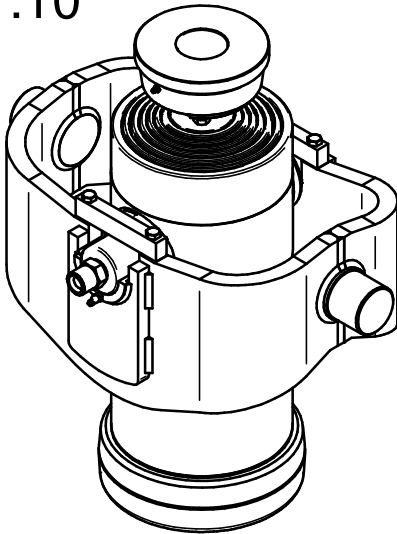
File: S:\Compressivi\12647S.dft

NIP26700000
0,4 kg



CULLA08A
69,7 kg

1:10



DISEGNO CAD - NON MODIFICARE

Questo disegno è proprietà della Di Natale - Bertelli, ogni riproduzione e/o cessione, è vietata a norma di legge



**Di Natale
- Bertelli** SpA

costruzione
cilindri
telescopici

Via S. Pietro 76 Roè Volciano (BRESCIA) ITALY

Descrizione / Description:

Cil. Telescopico 6x2595x240 Sfera Ø92

DISEGNO

12647S

Corsa/Stroke mm: 2595

Press. Max. Bars: 180

CODICE

6066S

Lunghezza/length mm: 540

Olio/Oil Lt.: 52,5

180,7 kg

DATA 07/05/09

DATA 07/05/09

Trattamento/Treatment : tenifer

SCALA 1:5

DISEGNATO :

APPROVATO :

Diametro sfilate:

107-126-145-165-187-210



Massimo

Di Natale

File: S:\Complessivi\12647S.dft