

PORTATA MASSIMA A 180 Bars 7 Ton.

DISEGNO CAD - NON MODIFICARE

Questo disegno è proprietà della Di Natale - Bertelli, ogni riproduzione e/o cessione, è vietata a norma di Legge



**Di Natale  
- Bertelli** SpA

costruzione  
cilindri  
telescopici

Via S. Pietro 76 Roè Volciano (BRESCIA) ITALY

Descrizione / Description:

Cil. Telescopico 4x1190x112 Foro Ø26

DISEGNO

**7565F**

Corsa/Stroke mm: 1190

Press. Max. Bars: 180

CODICE

**3066F**

Lunghezza/length mm: 370

Olio/Oil Lt.: 4,7

28,5 kg

DATA 01/12/09

DATA 01/12/09

Trattamento/Treatment : tenifer

SCALA 1:2

DISEGNATO :

APPROVATO :

Diametro sfilate:  
46-61-76-91

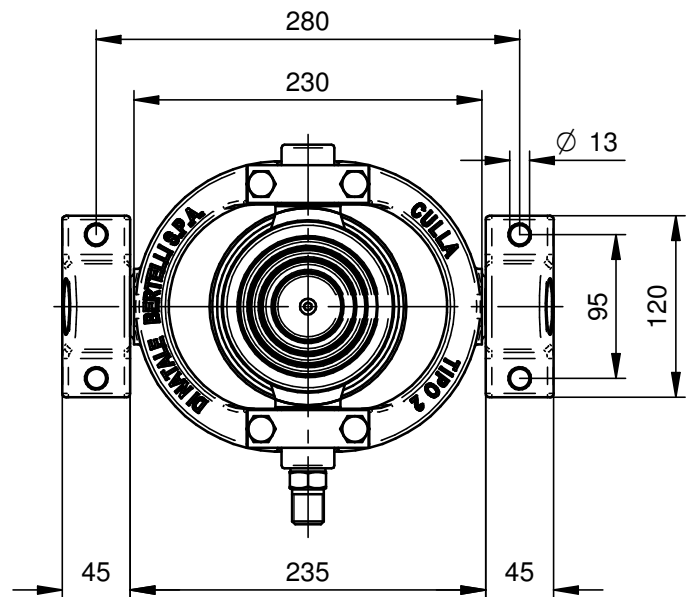
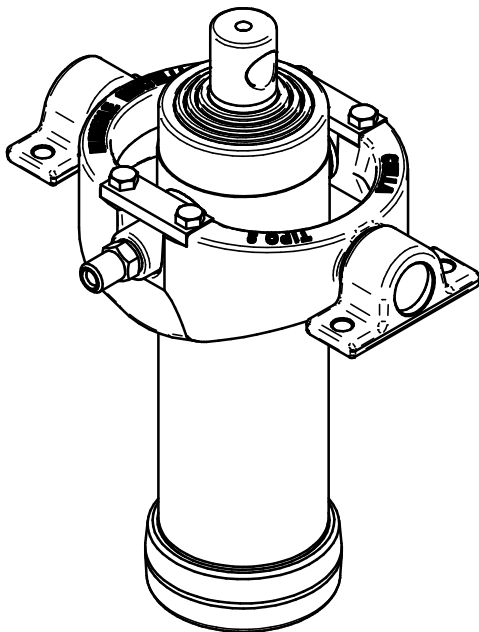
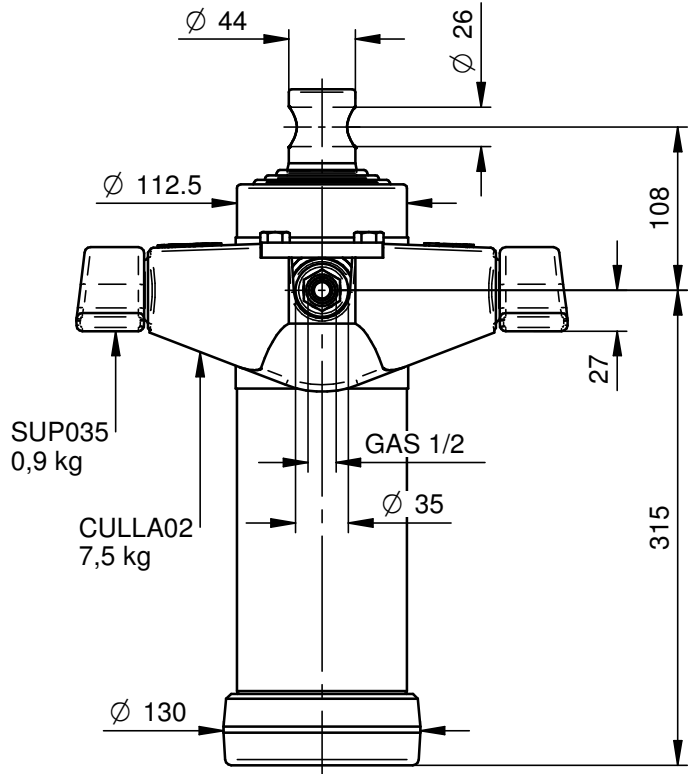
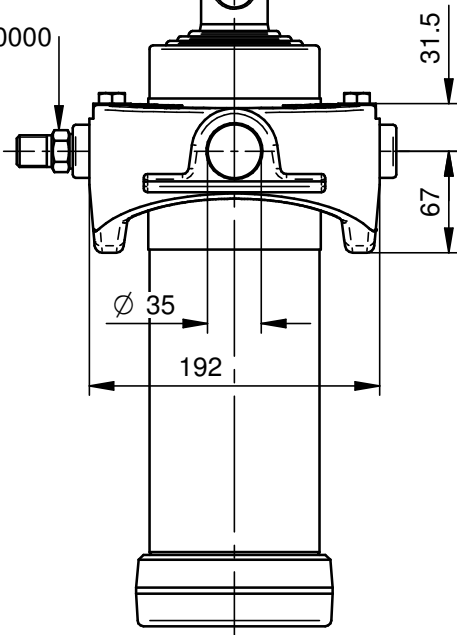


Massimo

Di Natale

File: S:\Complessivi\7565F.dft

NIP07000000  
0,2 kg



DISEGNO CAD - NON MODIFICARE

Questo disegno è proprietà della Di Natale - Bertelli, ogni riproduzione e/o cessione, è vietata a norma di Legge



**Di Natale  
- Bertelli** SpA

costruzione  
cilindri  
telescopici

Via S. Pietro 76 Roè Volciano (BRESCIA) ITALY

Descrizione / Description:

Cil. Telescopico 4x1190x112 Foro Ø26

DISEGNO

**7565F**

Corsa/Stroke mm: 1190

Press. Max. Bars: 180

CODICE

**3066F**

Lunghezza/length mm: 370

Olio/Oil Lt.: 4,7

28,5 kg

DATA 01/12/09

DATA 01/12/09

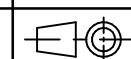
Trattamento/Treatment : tenifer

SCALA 1:2

DISEGNATO :

APPROVATO :

Diametro sfilate:  
46-61-76-91



Massimo

Di Natale

File: S:\Compressivi\7565F.dft