

PORTATA MASSIMA A 180 Bars 5 Ton.

DISEGNO CAD - NON MODIFICARE

Questo disegno è proprietà della Di Natale - Bertelli, ogni riproduzione e/o cessione, è vietata a norma di Legge

**Di Natale - Bertelli** SpA  
 costruzione cilindri telescopici  
 Via S. Pietro 76 Roè Volciano (BRESCIA) ITALY

Descrizione / Description:  
 Cil. Telescopico 3 x 1043 x 95 Sfera Ø45

DISEGNO  
**10149S**

Corsa/Stroke mm: 1043      Press. Max. Bars: 180  
 Lunghezza/length mm: 420      Olio/Oil Lt.: 3,3      23,8 kg

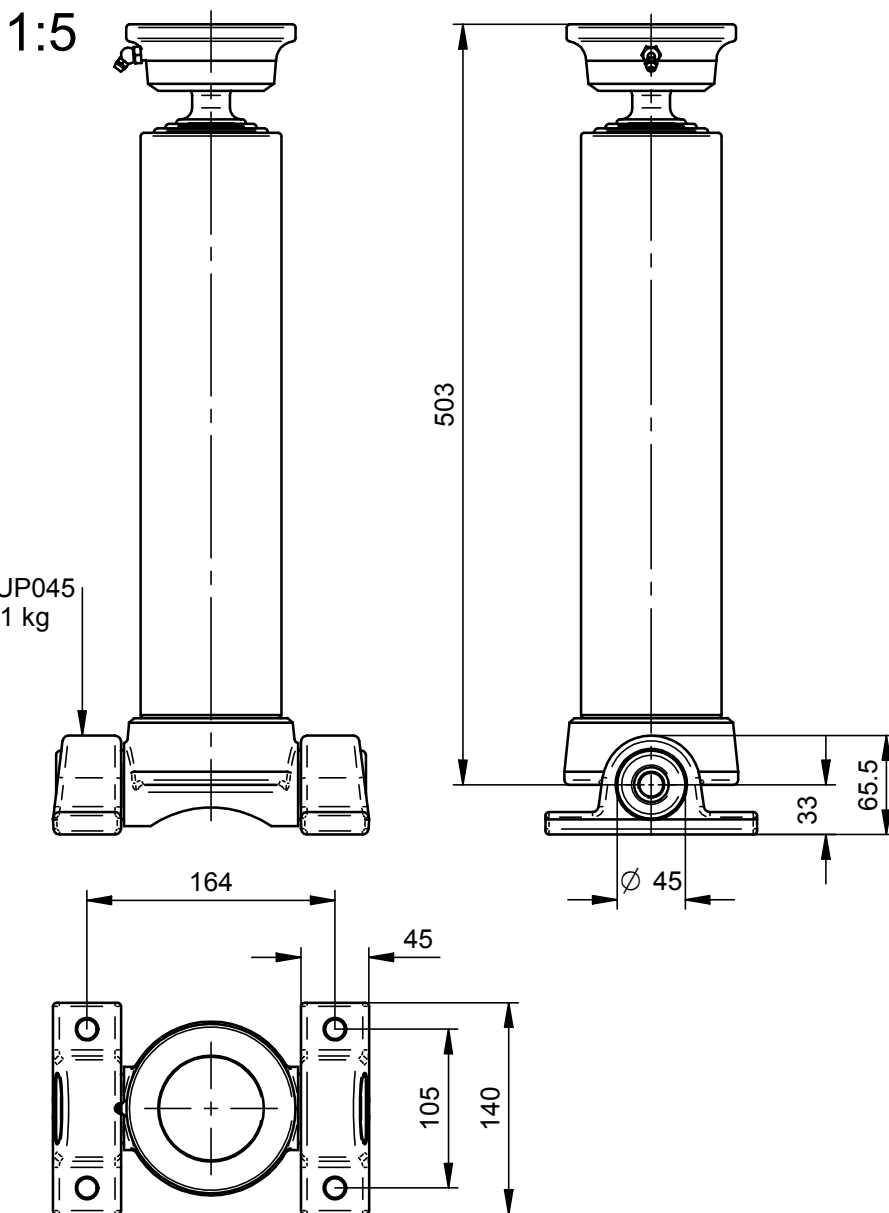
CODICE  
**2536S**

Trattamento/Treatment : tenifer  
 Diametro sfilate:  
 46-61-76

SCALA 1:2

DATA 31/05/11      DATA 31/05/11  
 DISEGNATO :      APPROVATO :  
 Massimo      Di Natale

File: S:\Compressivi\10149S.dft



SUP045  
1,1 kg

DISEGNO CAD - NON MODIFICARE

Questo disegno è proprietà della Di Natale - Bertelli, ogni riproduzione e/o cessione, è vietata a norma di Legge



**Di Natale  
- Bertelli** SpA

costruzione  
cilindri  
telescopici

Via S. Pietro 76 Roè Volciano (BRESCIA) ITALY

Descrizione / Description:

Cil. Telescopico 3 x 1043 x 95 Sfera Ø45

DISEGNO

**10149S**

Corsa/Stroke mm: 1043

Press. Max. Bars: 180

CODICE

**2536S**

Lunghezza/length mm: 420

Olio/Oil Lt.: 3,3

23,8 kg

DATA 31/05/11

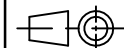
DATA 31/05/11

Trattamento/Treatment : tenifer

SCALA 1:2

Diametro sfilate:

46-61-76



DISEGNATO :

Massimo

APPROVATO :

Di Natale

File: S:\Compressivi\10149S.dft